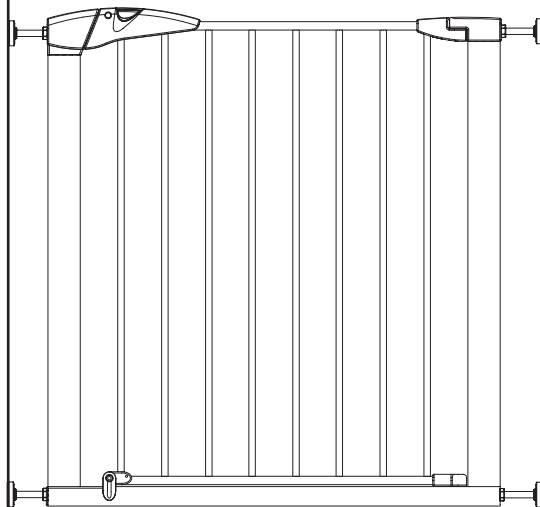


munchkin<sup>®</sup>



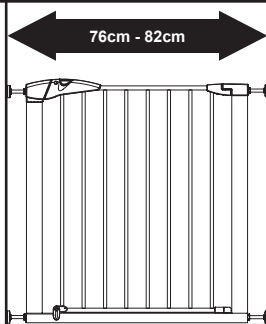
MK0018-000

i

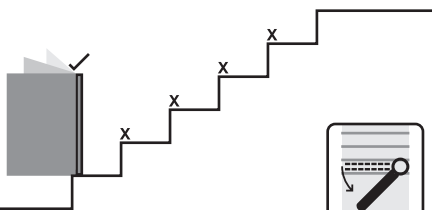


[www.munchkin.com](http://www.munchkin.com)

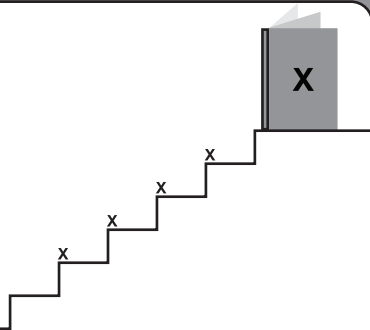
i



i



i



# IMPORTANT! READ AND FOLLOW THESE INSTRUCTIONS CAREFULLY AND KEEP FOR FUTURE REFERENCE

## Introduction

Please read the instructions thoroughly to ensure proper installation. Please immediately inspect your safety gate upon receipt. If you see any damage do not assemble gate and please go to back page of the instruction booklet for website or Consumer Relations Representative information. We recommend that you carry out the installation away from young children as some of the smaller components may present a choking hazard when loose.

## Important Information

**There is a gap between your gate frame and handle. This is not a defect. The gap on your gate will close once it is properly mounted.** Please check the gate on a regular basis to ensure gate and parts are all in proper working order. If the gate is used at the bottom of the stairs, please place towards the front of the lowest stair. The safety barrier must not be fitted across windows. Ensure gate is attached between two clean structurally sound surfaces. Ensure appropriate fixings are used for drywall, wood, brick, etc. If wall plugs are provided with the gate and do not secure to the wall satisfactorily, consult with a hardware store for your proper wall plug application. Any additional or replacement parts should only be obtained from the manufacturer or distributor. **Do not use this gate at the bottom of stairs without using all four wall cups. For maximum safety, use 4 Wall Cups with Sticky Pads when installing the gate in all locations.**

## Disclaimer

Any safety gate which has been subjected to misuse, abuse, abnormal use, excessive wear and tear, improper assembly, negligence, environmental exposure, alteration or accident, or has had its serial number altered or removed invalidates any and all claims against the manufacturer. Any damage to property during installation of your safety gate is the sole responsibility of the end user.

# WARNING!

- **WARNING** - Incorrect installation can be dangerous.
- **WARNING** - Do not use the safety barrier if any components are damaged or missing.
- **WARNING** - The safety barrier must not be fitted across windows.
- **WARNING** - Stop using the barrier if the child is capable of climbing it.
- **WARNING** - Do not leave this gate open at any time. Remove the gate if not in use for long periods.
- **WARNING** - Never use without wall cups.
- **WARNING** - Take care when stepping over the bottom bar to prevent tripping.
- **WARNING** - Tripping hazard do not use this gate at the top of stairs.

- Safety barrier has been designed for use with children up to 24 months of age.
- Never allow older children to climb on or over the barrier as this could result in an accident.
- Safety barrier should be checked regularly to ensure that it is secure and functioning in accordance with these instructions.
- This product will not necessarily prevent all accidents. Never leave child unattended.
- Eventually your child will reach an age at which they are capable of opening your gate. Children will develop physically and mentally at different rates, therefore it is important that you monitor your child's capabilities.
- A swinging gate can trap small hands.
- Do not remove the safety notices, you may not always be the user.
- Retain these instructions as you may wish to reposition the gate.

- Adult assembly required.
- Install according to manufacturer's instructions.
- To clean: Use mild soap and wipe with a damp cloth.
- Safety barrier conforms to EN 1930:2011.
- Check that the safety barrier is correctly closed.
- This safety barrier is for domestic use only.
- This safety barrier has a manual closing system.

# IMPORTANT ! LIRE ET RESPECTER SCRUPULEUSEMENT CES INSTRUCTIONS ET LES CONSERVER POUR UNE CONSULTATION ULTÉRIEURE

## Introduction

Veuillez lire attentivement ces instructions pour garantir une installation correcte. Veuillez inspecter immédiatement votre barrière de sécurité dès réception. Si vous constatez des dommages, ne montez pas la barrière et référez-vous au verso du livret d'instructions pour obtenir les coordonnées du site web ou du représentant du service clients. Nous vous recommandons de réaliser l'installation loin des jeunes enfants car certaines des petites pièces pourraient représenter un danger d'étouffement.

## Informations Importantes

**Il y a un espace entre le cadre de la barrière et la poignée. Ceci n'est pas un défaut. L'espace se comble lorsque la barrière est serrée au moment de son ouverture.** Veuillez vérifier régulièrement la barrière pour vous assurer que la barrière et les pièces sont en bon état. Si la barrière est utilisée en bas des escaliers, veuillez la positionner vers l'avant de la première marche. La barrière de sécurité ne doit pas être installée sur une fenêtre. Assurez-vous que la barrière est bien fixée entre deux surfaces propres et structurellement stables. Veuillez à utiliser les fixations appropriées pour les cloisons sèches, le bois, la brique, etc. Si des chevilles murales sont fournies avec la barrière et qu'elles ne se fixent pas correctement au mur, consultez un magasin de bricolage pour trouver les chevilles qui conviennent. Les pièces supplémentaires ou de rechange peuvent uniquement être obtenues auprès du fabricant ou du distributeur. **Ne pas utiliser cette barrière en bas des escaliers sans utiliser les quatre coupelles murales. Pour une sécurité maximale, utilisez les 4 coupelles murales avec supports adhésifs pour installer la barrière à n'importe quel endroit.**

## Avis De Non-Responsabilité

Une barrière de sécurité qui a fait l'objet d'une mauvaise utilisation ou manipulation, d'une utilisation anormale, d'une usure excessive, d'un montage incorrect, d'une négligence, d'une exposition environnementale, d'une altération ou d'un accident, ou dont le numéro de série a été altéré ou enlevé, rend invalides toutes les réclamations formulées à l'encontre du fabricant. Tout dommage matériel survenant lors de l'installation de votre barrière de sécurité est sous l'entière responsabilité de l'utilisateur final.

# AVERTISSEMENT!

- **AVERTISSEMENT** - Le mauvais montage ou positionnement de cette barrière de sécurité peut s'avérer dangereux.
- **AVERTISSEMENT** - Ne pas utiliser la barrière de sécurité si l'un de ses éléments est endommagé ou manquant.
- **AVERTISSEMENT** - Cette barrière de sécurité ne doit pas être montée en travers des ouvertures de fenêtres.
- **AVERTISSEMENT** - Ne plus utiliser la barrière une fois l'enfant à même de grimper dessus.
- **AVERTISSEMENT** - Ne jamais laisser cette barrière ouverte. Enlever la barrière si elle n'est pas utilisée pendant de longues périodes.
- **AVERTISSEMENT** - Ne pas utiliser cette barrière de sécurité sans ses coupelles de fixation.
- **AVERTISSEMENT** - Faire preuve de prudence lors du franchissement de la barre inférieure afin de prévenir les trébuchements.
- **AVERTISSEMENT** - Ne pas utiliser ce portillon en haut des escaliers. Risque de trébuchement.

- Cette barrière de sécurité est conçue pour des enfants de 24 mois et moins.
- Ne jamais laisser les enfants plus âgés grimper par dessus la barrière car un accident pourrait se produire.
- La barrière de sécurité doit être contrôlée régulièrement pour s'assurer qu'elle est bien fixée et qu'elle fonctionne conformément aux présentes instructions.
- Ce produit ne peut pas empêcher tous les accidents. Ne jamais laisser un enfant sans surveillance.
- L'enfant finira par atteindre l'âge où il pourra ouvrir la barrière. Les enfants se développent physiquement et mentalement à des rythmes différents. Il est donc important de surveiller l'évolution des capacités de l'enfant.
- Les petites mains peuvent se retrouver coincées en faisant balancer la barrière.
- Ne pas retirer les consignes de sécurité, vous ne serez peut-être pas toujours l'utilisateur.

- Conserver ces instructions en cas de repositionnement futur de la barrière.
- La barrière doit être montée par un adulte.
- Procéder à l'installation en respectant les instructions du fabricant.
- Nettoyage : utiliser un savon doux et essuyer la barrière avec un chiffon humide.
- Conforme aux exigences de sécurité.
- Cette barrière de sécurité est conforme à l'EN 1930:2011.
- Vérifiez que la barrière de sécurité est correctement fermée.
- Cette barrière de sécurité est réservée à un usage domestique.
- Cette barrière de sécurité est dotée d'un système de fermeture manuel.

# ¡IMPORTANTE! LEA Y SIGA ESTAS INSTRUCCIONES Y GUÁRDELAS PARA FUTURA REFERENCIA

## Introducción

Por favor lea estas instrucciones detenidamente para asegurar una instalación correcta. Inspeccione la barrera de seguridad nada más recibirla. Si observa algún daño, por favor no instale la barrera, consulte la última página del folleto de instrucciones para más información sobre nuestra página web o su Representante de Relaciones con el Cliente. Recomendamos que lleve a cabo la instalación sin la presencia de niños pequeños ya que algunas de las piezas pequeñas pueden suponer un riesgo de asfixia cuando todavía están sueltas.

## Información Importante

**Hay un espacio entre el bastidor y el asa de la barrera. Esto no es un defecto. El espacio se cerrará cuando la barrera se tense al abrirla.** Inspeccione la barrera regularmente al objeto de asegurar que tanto la barrera como sus piezas están en buenas condiciones de funcionamiento. Cuando la barrera se instale en la parte de abajo de las escaleras, instálela hacia la parte delantera del primer escalón. La barrera de seguridad no debe instalarse en ventanas. Asegúrese que la barrera está instalada entre dos superficies limpias y estructuralmente sólidas. Asegúrese de utilizar las fijaciones correctas para paneles de yeso, madera, ladrillo, etc. Cuando se incluyan tirafondos con la barrera y estos no la sujetan a la pared satisfactoriamente, consulte a su ferretero y consiga los tirafondos correctos para la pared. Cualquier pieza adicional o de repuesto solamente debe obtenerse del fabricante o distribuidor. **No utilice esta barrera en la parte baja de unas escaleras sin usar las cuatro sujeciones de pared. Para máxima seguridad, use las 4 sujeciones de pared con las almohadillas adhesivas cuando instale la barrera en todas las ubicaciones.**

## Limitación De Responsabilidad

Cualquier barrera de seguridad que haya sido sometida a mal uso, abuso, uso fuera de lo normal, excesivo desgata natural, instalación incorrecta, negligencia, expuesta a las inclemencias del tiempo, modificación o accidente, o cuyo número de serie haya sido alterado o eliminado, invalidará cualquier y todas las reclamaciones contra el fabricante. Cualquier daño ocasionado a la propiedad durante la instalación de la barrera de seguridad es la responsabilidad exclusiva del usuario final.

# ¡ADVERTENCIA!

- **ADVERTENCIA** - La instalación incorrecta puede ser peligrosa.
  - **ADVERTENCIA** - No utilice la barrera de seguridad si alguno de sus componentes está dañado o falta.
  - **ADVERTENCIA** - La barrera de seguridad no debe instalarse en ventanas.
  - **ADVERTENCIA** - Deje de utilizar la barrera si el niño es capaz de subirse a ella.
  - **ADVERTENCIA** - Nunca deje abierta la barrera. Quite la barrera si no va a utilizarla durante largos periodos.
  - **ADVERTENCIA** - No utilizar sin las ventosas.
  - **ADVERTENCIA** - Tenga cuidado al pasar por la barra inferior para evitar tropiezos.
  - **ADVERTENCIA** - Peligro de tropiezos, no coloque la barrera en la parte alta de las escaleras.
- La barrera de seguridad ha sido diseñada para niños de hasta 24 meses de edad.
  - No deje nunca que los niños más mayores se suban encima o salten por encima de la barrera ya que esto pudiera dar como resultado un accidente.
  - La barrera de seguridad debe inspeccionarse regularmente para asegurar que es segura y funciona conforme a estas instrucciones.
  - Este producto no prevendrá todos los accidentes. Nunca deje al niño solo.
  - De hecho, llegará un momento en el que el niño alcance una edad en la que sea capaz de abrir la barrera por sí mismo. Los niños desarrollan su capacidad física y mental en diferentes etapas, por lo tanto es importante que usted vigile las capacidades del niño.
  - Nunca deje que los niños pequeños se columpien en la barrera.
  - No quite los avisos de seguridad, ya que es posible que usted no sea el único usuario.
  - Guarde estas instrucciones por si fuera necesario instalarla en otro lugar.
  - El montaje debe realizarlo un adulto.
  - Instale la barrera según las instrucciones del fabricante.
  - Para limpiar: Utilice un detergente suave y un paño húmedo
  - La barrera de seguridad cumple la norma EN 1930:2011.
  - Compruebe que la barrera de seguridad está cerrada correctamente.
  - Esta barrera de seguridad es para utilizar en casa solamente.
  - Esta barrera de seguridad tiene un sistema de cierre manual.

# BELANGRIJK! LEES EN VOLG DEZE INSTRUCTIES NAUWKEURIG, EN BEWAAR ZE TER REFERENTIE IN DE TOEKOMST

## Inleiding

Lees de instructies grondig door om een juiste installatie te waarborgen. Inspecteer het veiligheidshek altijd direct na ontvangst. Mocht het hek zijn beschadigd, monteer het dan niet, maar kijk op de laatste pagina van het instructieboekje voor informatie over de website of de klantenservice. Het is verstandig om het veiligheidshek te monteren wanneer er geen kleine kinderen in de buurt zijn, omdat de kleinere onderdelen verstikkingsgevaar kunnen opleveren voordat ze voor worden gemonteerd.

## Belangrijke Informatie

**Er zit ruimte tussen het frame van het hek en de handgreep. Dit wijst niet op een defect van het product. Als het hek juist is gemonteerd, wordt deze ruimte gesloten.** Controleer het veiligheidshek regelmatig om ervoor te zorgen dat het hek en de onderdelen goed functioneren. Bij het gebruik onderaan de trap, dient het hek zodanig te worden geïnstalleerd dat deze naar buiten toe opent (d.w.z. weg van de trap). Als het hek onderaan de trap wordt gebruikt, dient deze voor de onderste trede te worden gemonteerd. Het veiligheidshek dient niet voor het raam te worden geplaatst. Zorg ervoor dat het hek wordt bevestigd aan twee schone, en solide oppervlakken. Gebruik altijd de juiste fittingen voor gipsplaten, hout, bakstenen, enz. Als er muurpluggen bij het hek worden geleverd en deze niet helemaal goed in de wand kunnen worden gestoken, ga dan naar de doe-het-zelfzaak voor muurpluggen die geschikt zijn voor uw wand. Eventuele extra of vervangende onderdelen dienen te worden verkregen bij de fabrikant of de distributeur. **Plaats dit veiligheidshek niet onderaan de trap zonder alle vier de wanddoppen te gebruiken. Gebruik 4 wanddoppen met de bijgeleverde kleefband voor alle locaties, voor een maximale veiligheid.**

## Vrijwaringsclausule

Indien het veiligheidshek wordt blootgesteld aan misbruik, verkeerd gebruik, abnormaal gebruik, overmatige slijtage, onjuiste montage, nalatigheid, blootstelling aan gevaarlijke stoffen, aanpassing of ongelukken, of indien het serienummer wordt gewijzigd of verwijderd, vervalt de aansprakelijkheid van de fabrikant. De eindgebruiker is als enige verantwoordelijk voor enige schade aan eigendommen die ontstaat tijdens de installatie van het veiligheidshek.

# WAARSCHUWING!

- **WAARSCHUWING** - Verkeerde installatie kan gevaarlijk zijn.
- **WAARSCHUWING** - Gebruik het veiligheidshek niet als er componenten zijn beschadigd of als er componenten ontbreken.
- **WAARSCHUWING** - Het veiligheidshek dient niet voor het raam te worden geplaatst.
- **WAARSCHUWING** - Staak het gebruik van het veiligheidshek zodra het kind in staat is om over het hek heen te klimmen.
- **WAARSCHUWING** - Laat het hek nooit open staan. Verwijder het hek als het een lange tijd niet gebruikt zal worden.
- **WAARSCHUWING** - Gebruik nooit zonder muurbedscherming.
- **WAARSCHUWING** - Stap voorzichtig over de onderbalk om struikelen te voorkomen.
- **WAARSCHUWING** - Struikelgevaar - dit hek is niet geschikt voor gebruik bovenaan de trap.

- Dit veiligheidshek is ontworpen voor gebruik voor kinderen tot 24 maanden oud.
- Sta niet toe dat oudere kinderen over het hek heen klimmen; dit kan leiden tot ongevallen.
- Het veiligheidshekje moet regelmatig worden gecontroleerd op veiligheid en werking volgens deze instructies.
- Dit product voorkomt niet noodzakelijkerwijs alle ongevallen. Laat kinderen nooit alleen.
- Uiteindelijk zal uw kind de leeftijd bereiken dat het zelf het veiligheidshek kan openen. Elk kind ontwikkelt in zijn/haar eigen tempo; daarom is het belangrijk om goed op te letten wat uw kind wel en niet kan.
- Als het hek wordt open- of dichtgeslagen, kan er letsel ontstaan als er vingers bekneld raken.

- Verwijder de veiligheidsmeldingen niet, omdat ook anderen van het hek gebruik kunnen maken.
- Bewaar deze instructies voor het geval u het hek wilt verplaatsen.
- Het hek dient door een volwassene te worden gemonteerd.
- Te installeren volgens de instructies van de fabrikant.
- Schoonmaken: veeg het hek schoon met een vochtige doek met milde zeep.
- Het veiligheidshek voldoet aan EN 1930:2011.
- Controleer of het veiligheidshekje correct is gesloten.
- Dit veiligheidshekje is enkel geschikt voor gebruik in huiselijke kring.
- Dit veiligheidshekje heeft een handmatig sluitsysteem.

# ВАЖНО! ВНИМАТЕЛЬНО ПРОЧИТАЙТЕ И СЛЕДУЙТЕ ЭТИМ ИНСТРУКЦИЯМ. СОХРАНИТЕ ИХ ДЛЯ ИСПОЛЬЗОВАНИЯ В БУДУЩЕМ

## Вступление

Внимательно прочитайте инструкции, чтобы выполнить установку правильно. Они могут помочь вам при установке изделия. Ворота безопасности необходимо осмотреть непосредственно после получения. Если будут обнаружены повреждения, не собирайте ворота. В этом случае необходимо открыть страницу буклета, где указана информация о веб-сайте компании или специалисте по связям с клиентами. Мы рекомендуем проводить установку вдали от маленьких детей, так как некоторые незакрепленные компоненты небольшого размера могут представлять собой угрозу удушья.

## Важная информация

**Между ручкой и каркасом ворот присутствует зазор. Это не дефект. Зазор исчезнет, если монтаж будет выполнен правильно.** Регулярно проверяйте ворота, чтобы гарантировать надлежащую работу механизма в целом и его отдельных частей. Если ворота используются в нижней части лестницы, их необходимо установить перед самой нижней ступенькой. Барьер безопасности нельзя устанавливать на окнах. Ворота необходимо устанавливать между двумя чистыми и неповрежденными поверхностями. Убедитесь, что для разных материалов (гипсокартон, дерево, кирпич и т. д.) используется соответствующий крепеж. Если дюбеля из комплекта поставки (при наличии) не удается надежно зафиксировать в стене, необходимо приобрести подходящие дюбеля в магазине строительных принадлежностей. Дополнительные или запасные части необходимо приобретать у производителя или дистрибьютора. **Не используйте эти ворота внизу лестниц, если нельзя установить все четыре дюбеля. При установке ворот следует использовать все 4 дюбеля и липкие наклейки из комплекта поставки для обеспечения максимальной безопасности.**

## Ограничение ответственности

Неправильное использование ворот безопасности, ненадлежащее обслуживание, применение для целей, не предусмотренных производителем, чрезмерный износ, неправильная сборка, невыполнение инструкций, использование вне помещений, внесение изменений в конструкцию или повреждение в результате несчастного случая либо изменение или удаление серийного номера аннулирует любые претензии к производителю. За ущерб имуществу при установке ворот безопасности единоличную ответственность несет конечный пользователь.

# ВНИМАНИЕ!

- **ВНИМАНИЕ!** Неправильная установка может привести к опасным последствиям.
- **ВНИМАНИЕ!** Не используйте барьер безопасности при отсутствии или повреждении его компонентов.
- **ВНИМАНИЕ!** Барьер безопасности нельзя устанавливать на окнах.
- **ВНИМАНИЕ!** Прекратите использование барьера, если ребенок способен на него взобраться.
- **ВНИМАНИЕ!** Не оставляйте дверцу открытой. Демонтируйте ворота, если они не будут использоваться долгое время.
- **ВНИМАНИЕ!** Не используйте изделие без дюбелей.
- **ВНИМАНИЕ!** Будьте осторожны, чтобы не споткнуться, переступая нижнюю перекладину.
- **ВНИМАНИЕ!** Существует риск спотыкания. Ворота безопасности нельзя устанавливать в верхней части лестницы.

- Барьер безопасности предназначен для детей возрастом до 24 месяцев.
- Не разрешайте детям взбираться на барьер, так как это может привести к травмированию.
- Необходимо регулярно проверять надежность крепления барьера безопасности, а также соответствие его параметров этим инструкциям.
- Это изделие не может обезопасить от всех происшествий. Никогда не оставляйте детей без присмотра.
- Рано или поздно ребенок достигнет того возраста, когда сможет открыть дверцу. Физическое и умственное развитие детей происходит с разной скоростью, поэтому необходимо следить за способностями своих детей.
- Открывающаяся дверца может зацепить маленькую ручку.
- Не удаляйте предупреждающие надписи — вы можете быть не единственным пользователем.

- Сохраните эти инструкции, так как может возникнуть необходимость установки ворот в другом месте.
- Сборку изделия должен выполнять взрослый человек.
- Устанавливайте изделие в соответствии с инструкциями производителя.
- Очистка: используйте мыльный раствор и влажную ткань.
- Барьер безопасности отвечает нормам стандарта EN 1930:2011.
- Убедитесь, что барьер безопасности закрыт правильно.
- Этот барьер безопасности предназначен исключительно для бытового использования.
- Этот барьер безопасности оборудован ручной системой запирания.

# IMPORTANTE! LEIA E CUMPRA ESTAS INSTRUÇÕES CUIDADOSAMENTE E GARDE-AS PARA FUTURA REFERÊNCIA

## Introdução

Leia atentamente as instruções, assegurando uma correcta instalação. Inspeccione de imediato a grade de segurança após recepção. Se detectar quaisquer danos não monte a grade e leia no verso do folheto de instruções as informações de contacto do site web ou do responsável de relações com o consumidor. Recomendamos que proceda à instalação longe de crianças pequenas, dado que alguns pequenos componentes podem representar um risco de asfixia quando soltos.

## Informação importante

**Existe uma abertura entre a estrutura da sua grade e a pega. Isso não é um defeito. A abertura na sua grade fecha-se logo que correctamente montada.** Verifique a sua grade com regularidade, certificando-se que esta, bem como as respectivas peças, funcionam de forma correcta. Se a grade for utilizada na base de umas escadas, coloque-a voltada para a frente do degrau mais baixo. A barreira de segurança não deve ajustada a janelas. Certifique-se de que a grade é fixada entre duas superfícies de estrutura sólida e limpa. Certifique-se de que são utilizadas fixações apropriadas para paredes de gesso, madeira, tijolo, etc. Se forem fornecidas buchas com a grade e não se fixarem de forma satisfatória à parede, consulte uma loja da especialidade para uma aplicação correcta das buchas na parede. **Não utilize esta grade na base de escadas sem utilizar as quatro protecções de parede. Para uma segurança máxima, utilize as 4 protecções de parede com almofadas aderentes ao instalar a grade em qualquer local.**

## Exoneração de responsabilidade

Qualquer grade de segurança que tenha sido sujeita a uma má utilização, abuso, utilização anormal, desgaste e torção excessivos, montagem inadequada, negligência, exposição às intempéries, alteração ou acidente, ou cujo número de série tenha sido alterado ou removido invalida toda e qualquer reclamação perante o fabricante. Qualquer dano material durante a instalação da sua grade de segurança é da exclusiva responsabilidade do utilizador final.

# AVISO!

- **AVISO** – Uma instalação incorrecta pode ser perigosa.
- **AVISO** – Não utilize a barreira de segurança se quaisquer componentes estiverem danificados ou em falta.
- **AVISO** – A barreira de segurança não deve ajustada a janelas.
- **AVISO** – Interrumpa o uso da barreira se a criança conseguir trepar para esta.
- **AVISO** – Nunca deixe esta grade aberta. Remova a grade se esta não for ser utilizada por um longo período.
- **AVISO** – Nunca utilize sem as protecções de parede.
- **AVISO** – Tenha cuidado ao passar por cima da barra inferior para não tropeçar.
- **AVISO** – Perigo de tropeçamento - não utilizar no cimo de escadas.

- A barreira de segurança foi concebida para ser utilizada por crianças até 24 meses de idade.
- Nunca deixe que crianças mais velhas trepem para cima ou passem por cima da barreira, uma vez que isso poderá resultar num acidente.
- A barreira de segurança deve ser verificada com regularidade, assegurando que está segura e que funciona de acordo com estas instruções.
- Este produto não irá necessariamente evitar todos os acidentes. Nunca deixe uma criança sem vigilância.
- O seu filho irá chegar a uma idade em que é capaz de abrir a grade. As crianças desenvolvem-se física e mentalmente a diferentes ritmos, pelo que, é importante que vigie as capacidades do seu filho.
- Uma grade giratória poderá trilhar as mãos pequeninas.

- Não remova os avisos de segurança, dado que poderá não ser o único utilizador.
- Guarde estas instruções pois pode querer voltar montar esta grade.
- Necessária montagem por um adulto.
- Instalar de acordo com as instruções do fabricante.
- Para limpar: Utilize sabão suave e retire com um pano húmido.
- Barreira de segurança em conformidade com EN 1930:2011.
- Verifique se a barreira de segurança está correctamente fechada.
- Esta barreira de segurança destina-se apenas a uso doméstico.
- Esta barreira de segurança possui um sistema de fecho manual.

# هام! اقرأ هذه الإرشادات واتبعها بدقة واحتفظ بها للرجوع إليها في المستقبل

مقدمة

الرجاء قراءة الإرشادات بدقة لضمان إجراء عملية التركيب بشكل صحيح. تتوفر أيضاً مقاطع فيديو تحتوي على عروض توضيحية عن عملية التركيب على [www.munchkin.com](http://www.munchkin.com) للمساعدة في عملية التركيب. الرجاء فحص بوابة الأمان فور استلامها. إذا لاحظت أي تلف بالبوابة المجهزة يرجى إعادتها إلى تاجر التجزئة أو مراجعة كتّيب الإرشادات لمعرفة موقع الويب أو المعلومات الخاصة بممثل علاقات العملاء. نوصيك بأن تجري عملية التركيب بعيداً عن الأطفال الصغار فقط لتجنب بعض المكونات الأصغر حجماً في الاختناق حينما تكون مفككة.

معلومات هامة

توجد فتحة بين إطار البوابة ومقبضها. هذا ليس عيباً في البوابة. فهذه الفتحة سوف تتغلق بمجرد أن يتم تركيب البوابة بشكل سليم. الرجاء فحص البوابة بشكل دوري للتأكد من أنها هي والأجزاء تعمل جميعاً بشكل سليم. عند استخدام البوابة أسفل السلالم، الرجاء وضعها أمام أدنى سلمة. لا يجب تركيب حاجز الأمان على النوافذ. تأكد من أن البوابة مثبتة بين سطحين نظيفين خاليين من العيوب. تأكد من استخدام ملحقات ملائمة للألواح الحصية، والأخشاب، والطوب، الخ. إذا استخدمت خوابير، فاستشر أحد العاملين بمحال الحاديات لمعرفة كيفية استعمال الخوابير الحائطية بشكل صحيح. إذا كانت هناك أجزاء إضافية لازمة لهذه البوابة، فالرجاء الانتقال إلى الصفحة السابقة من كتّيب الإرشادات للمعرفة على موقع الويب أو معلومات ممثل علاقات العملاء. لا تستخدم هذه البوابة أسفل السلالم دون استخدام اللقم الحائطية الأربع كافة. لتحقيق أقصى أمان، استخدم اللقم الحائطية الأربع مع البطانات اللاصقة والمسامير الموجودة برفقة البوابة عند تركيب البوابة في جميع الأماكن.

إخلاء المسؤولية

في حال تعرض أي بوابة أمان لسوء الاستعمال، أو الاستعمال الخاطيء، أو الاستخدام غير العادي، أو الإهلاك المفرط أو التجميع غير الصحيح، أو الإهمال، أو تعرضها لظروف بيئية قاسية، أو التعديل أو الحوادث، أو في حال تغيير الرقم المسلسل الخاص بها أو إزالتها، سيتم إبطال أي مطالبات وجميع المطالبات ضد المصنّع. يتحمل المستخدم النهائي وحده مسؤولية أي ضرر مادي قد يحدث أثناء تركيب بوابة الأمان.

## تحذير!

- تحذير – عملية التركيب الخاطئة قد تكون محفوفة بالمخاطر.
- تحذير – لا تستخدم حاجز الأمان إذا كان أي من المكونات تالفاً أو مفقوداً.
- تحذير – لا يجب تركيب حاجز الأمان على النوافذ.
- تحذير – توقف عن استخدام الحاجز إذا كان الطفل قادراً على تسلقه.
- تحذير – لا تترك هذه البوابة مفتوحة في أي وقت. قم بإزالة البوابة في حالة عدم استخدامها لفترات طويلة.
- تحذير – لا تستخدم البوابة مطلقاً بدون لقم حائطية.
- تحذير – توخى الحذر عندما تخطو فوق القضيب السفلي كي لا تتعثرن.
- تحذير – خطر العرقلة لا تستخدم هذه البوابة أعلى السلالم.

- تم تصميم حاجز الأمان لاستخدامه مع الأطفال حتى عمر ٢٤ شهراً بحد أقصى.
- لا تترك الأطفال الأكبر سناً يتسلقون الحاجز حيث قد يؤدي ذلك إلى وقوع حوادث.
- يجب فحص حاجز الأمان بشكل دوري للتأكد من أنه مثبت بإحكام ويعمل وفق هذه الإرشادات.
- لن يحول هذا المنتج بالضرورة دون وقوع كل الحوادث. لا تترك الأطفال غير مراقبين.
- يوماً ما سيبلغ الطفل العمر الذي سيتمكن خلاله من فتح البوابة. الأطفال ينمون جسدياً وعقلياً بمعدلات مختلفة، لذلك من المهم أن تراقب إمكانيات طفلك.
- قد تتحدر الأيدي الصغيرة في أي بوابة دوارة.
- لا تقم بإزالة ملاحظات الأمان، فقد يستخدم شخص آخر هذه البوابة.
- احتفظ بهذه الإرشادات فقد ترغب في تغيير وضع البوابة.
- يجب أن تتم عملية التجميع بواسطة الكبار.
- قم بتركيب البوابة وفقاً لإرشادات المصنّع.
- للتنظيف: استخدم صابوناً لطيفاً وقم بالتنظيف مستخدماً قطعة قماش رطبة.
- حاجز الأمان يطبق المواصفات EN 1930:2011.
- تحقق من أن حاجز الأمان مغلق بشكل سليم.
- حاجز الأمان هذا مخصص للاستخدام المنزلي فقط.
- يحتوي حاجز الأمان هذا على نظام إغلاق بيدي.

# BELANGRIJK! LEES EN VOLG DEZE INSTRUCTIES PRECIJS, EN BEWAAR ZE TER REFERENTIE IN DE TOEKOMST

Inleiding

Lees de instructies grondig door om een juiste installatie te garanderen. Inspecteer het veiligheidshek altijd onmiddellijk na ontvangst. Mocht het hek zijn beschadigd, monteer het dan niet, maar kijk op de laatste pagina van het instructieboekje voor informatie over de website of klantenservice. Het is verstandig om het veiligheidshek te monteren wanneer er geen kinderen in de buurt zijn, omdat de kleine stukken verstikkingsgevaar kunnen veroorzaken voordat ze worden gemonteerd.

Belangrijke Informatie

**Er zit ruimte tussen het kader van het hek en de handgreep. Dit wijst niet op een defect van het product. Als het hek juist is gemonteerd, is deze ruimte dicht.** Controleer het veiligheidshek regelmatig om ervoor te zorgen dat het hek en de onderdelen goed functioneren. Als het hek onderaan de trap wordt geplaatst, dient hij voor de onderste trede te worden gemonteerd. Het veiligheidshek mag niet voor een raam worden geplaatst. Zorg ervoor dat het hek wordt bevestigd op twee schone, stevige oppervlakken. Gebruik altijd de juiste fittings voor gipsplaten, hout, bakstenen, enz. Als er muurpluggen bij het hek worden geleverd en deze niet goed in de wand kunnen worden gestoken, ga dan naar de doe-het-zelfzaak voor muurpluggen die geschikt zijn voor uw wand. **Plaats dit veiligheidshek niet onderaan de trap zonder alle vier de wanddoppen te gebruiken. Gebruik 4 wanddoppen met de bijgeleverde kleefband voor alle locaties, voor een maximale veiligheid.**

Vrijwaringsclausule

Indien het veiligheidshek wordt blootgesteld aan misbruik, verkeerd gebruik, abnormaal gebruik, overmatige slijtage, onjuiste montage, nalatigheid, blootstelling aan gevaarlijke stoffen, aanpassing of ongelukken, of indien het serienummer wordt gewijzigd of verwijderd, vervalt de aansprakelijkheid van de fabrikant. De eindgebruiker is als enige verantwoordelijk voor alle schade aan eigendommen die ontstaat tijdens de installatie van het veiligheidshek.

## WAARSCHUWING!

- **WAARSCHUWING** - Verkeerde installatie kan gevaarlijk zijn.
- **WAARSCHUWING** - Gebruik het veiligheidshek niet als er componenten zijn beschadigd of als er componenten ontbreken.
- **WAARSCHUWING** - Het veiligheidshek dient niet voor een raam te worden geplaatst.
- **WAARSCHUWING** - Stop met het gebruik van het veiligheidshek zodra het kind in staat is om over het hek heen te klimmen.
- **WAARSCHUWING** - Laat het hek nooit openstaan. Verwijder het hek als het een lange tijd niet gebruikt zal worden.
- **WAARSCHUWING** - Gebruik nooit zonder muurbescherming.
- **WAARSCHUWING** - Stap voorzichtig over de onderbalk om struikelen te voorkomen.
- **WAARSCHUWING** - Struikelgevaar - dit hek is niet geschikt voor gebruik bovenaan de trap.

- Dit veiligheidshek is ontworpen voor kinderen tot 24 maanden oud.
- Voorkom dat oudere kinderen over het hek heen klimmen; dit kan leiden tot ongevallen.
- Het veiligheidshekje moet regelmatig worden gecontroleerd op veiligheid en werking volgens deze instructies.
- Dit product voorkomt niet per se alle ongevallen. Laat kinderen nooit alleen.
- Uiteindelijk zal uw kind de leeftijd bereiken dat het zelf het veiligheidshek kan openen. Elk kind ontwikkelt in zijn/haar eigen tempo; daarom is het belangrijk om goed op te letten wat uw kind wel en niet kan.
- Als het hek dichtslaat, kunnen de vingers van het kind gekneld geraken.

- Verwijder de veiligheidsstickers niet, omdat ook anderen van het hek gebruik kunnen maken.
- Bewaar deze instructies voor het geval u het hek wilt verplaatsen.
- Het hek moet door een volwassene worden gemonteerd.
- Te installeren volgens de instructies van de fabrikant.
- Schoonmaken: veeg het hek schoon met een vochtige doek met zachte zeep.
- Het veiligheidshek voldoet aan EN 1930:2011.
- Controleer of het veiligheidshekje goed is gesloten.
- Dit veiligheidshekje is enkel geschikt voor gebruik in huiselijke kring.
- Dit veiligheidshekje heeft een handmatig sluitsysteem.

# WICHTIG! DIE FOLGENDEN ANLEITUNGEN SIND SORGFÄLTIG ZU LESEN UND FÜR SPÄTERES NACHSCHLAGEN AUFZUBEWAHREN

## Einführung

Bitte lesen Sie die Anleitung sorgfältig, um eine korrekte Montage sicherzustellen. Bitte prüfen Sie das Schutzgitter sofort nach Erhalt. Wenn Sie irgend welche Schäden feststellen, montieren Sie es nicht, sondern wenden sich bitte an die in der Anleitungsbroschüre genannte Webseite oder Kundenbetreuungsanschrift. Es wird empfohlen, die Montage von kleineren Kindern entfernt durchzuführen, da kleine, lose Teile eine Erstickungsgefahr darstellen können.

## Wichtige Hinweise

**Zwischen Gitterrahmen und Griff befindet sich eine Lücke. Dies ist kein Mangel. Die Lücke wird geschlossen, wenn die Tür in die Öffnung einrastet.** Bitte überprüfen Sie das Gitter regelmäßig, um sicherzustellen, dass das Gitter und alle Teile einwandfrei funktionieren. Wenn das Gitter am unteren Ende einer Treppe verwendet wird, muss dieses vorne an der untersten Stufe installiert werden. Das Schutzgitter darf nicht an Fenstern installiert werden. Stellen Sie sicher, dass das Gitter zwischen zwei sauberen, stabilen Flächen befestigt wird. Achten Sie darauf, dass geeignete Befestigungen z. B. für Trockenbau, Holz, Ziegel usw. verwendet werden. Wenn die mit dem Gitter mitgelieferten Wanddübel nicht ausreichend Halt sicherstellen, wenden Sie sich bitte an Ihren Baumarkt für geeignete Dübel. Zusatz- oder Ersatzteile ausschließlich über den Hersteller oder einen Händler beziehen. **Schutzgitter nicht unten an der Treppe ohne alle vier Wandbefestigungsteller verwenden. Für maximale Sicherheit bei der Montage des Schutzgitters an allen Installationsorten 4 Wandbefestigungsteller mit den mitgelieferten Klebepolstern verwenden.**

## Haftungsausschluss

Für Gitter, die fehlerhaft, missbräuchlich oder unsachgemäß benutzt, übermäßiger Beanspruchung oder übermäßigem Verschleiß ausgesetzt, fahrlässig oder nicht mit der gebotenen Sorgfalt benutzt oder montiert, Umwelteinflüssen ausgesetzt, verändert oder beschädigt wurden oder deren Seriennummer verändert oder entfernt wurde, entfallen sämtliche Haftungsansprüche gegenüber dem Hersteller. Sachschäden, die während der Installation des Schutzgitters entstehen, unterliegen der alleinigen Verantwortung durch den Anwender.

# WARNUNG!

- **WARNUNG** - Eine fehlerhafte Montage kann gefährlich sein.
- **WARNUNG** - Das Kinderschutzgitter darf bei Beschädigung oder Verlust einzelner Teile nicht verwendet werden.
- **WARNUNG** - Das Kinderschutzgitter darf nicht an Fenstern angebracht werden.
- **WARNUNG** - Das Schutzgitter nicht mehr verwenden, wenn Ihr Kind einmal in der Lage ist, daran hochzuklettern.
- **WARNUNG** - Das Schutzgitter niemals offen lassen. Das Schutzgitter entfernen, wenn es für längere Zeit nicht mehr verwendet wird.
- **WARNUNG** - Niemals ohne Wandbefestigungsteller verwenden.
- **WARNUNG** - Vorsicht beim Übertreten der unteren Leiste, Stolpergefahr!
- **WARNUNG** - Stolpergefahr: Schutzgitter nicht am oberen Ende einer Treppe verwenden.
- Das Schutzgitter wurde für Kinder bis zum Alter von 24 Monaten entwickelt.
- Älteren Kindern nicht erlauben, am Schutzgitter hochzuklettern oder über dieses zu steigen, da dies zu Unfällen führen kann.
- Schutzgitter regelmäßig auf Sicherheit und korrekte Funktionsweise entsprechend diesen Anweisungen prüfen.
- Mit diesem Schutzgitter lassen sich nicht unbedingt alle Unfälle verhindern. Lassen Sie Ihr Kind nie unbeaufsichtigt.
- Ihr Kind wird schließlich ein Alter erreichen, in dem es das Schutzgitter selbst öffnen kann. Die körperliche und geistige Entwicklung schreitet bei jedem Kind mit anderer Geschwindigkeit voran. Es ist deshalb wichtig, dass Sie die Fähigkeiten Ihres Kindes stets im Auge behalten.
- Kleine Hände können von einem aufschwingenden Gitter eingeklemmt werden.
- Die Sicherheitshinweise nicht entfernen, da das Schutzgitter möglicherweise auch einmal von einer anderen Person verwendet wird.
- Diese Anweisungen an einem sicheren Ort aufbewahren, da sie sich bei einer Neupositionierung des Schutzgitters als sehr nützlich erweisen können.
- Montage ist durch erwachsene Personen durchzuführen.
- Installation gemäß der Herstelleranleitung.
- Reinigung: Mit mildem Reinigungsmittel und feuchtem Tuch
- Schutzgitter entspricht EN 1930:2011.
- Prüfen Sie, dass das Schutzgitter ordnungsgemäß geschlossen ist.
- Das Schutzgitter ist nur für privaten Gebrauch bestimmt.
- Das Schutzgitter hat ein manuelles Schließsystem.

# IMPORTANTE! LEGGERE E SEGUIRE ATTENTAMENTE QUESTE ISTRUZIONI E CONSERVARE PER FUTURE RIFERIMENTI

## Introduzione

Si prega di leggere attentamente le istruzioni per garantire una corretta installazione. Si prega di ispezionare immediatamente il cancello di sicurezza al momento del ricevimento. In caso di danni, non assemblare il cancello e andare sul retro del libretto di istruzioni per informazioni sul sito web o sull'assistenza clienti. Si consiglia di effettuare l'installazione lontano dai bambini piccoli poiché alcuni dei componenti più piccoli possono presentare un rischio di soffocamento quando sono allentati.

## Informazioni importanti

**Vi è uno spazio tra il telaio del cancello e la maniglia. Questo non è un difetto. Lo spazio sul tuo cancello si chiuderà una volta montato correttamente.** Si prega di controllare il cancello regolarmente per assicurarsi che il cancello e le parti siano tutti in ordine. Se il cancello viene utilizzato nella parte inferiore delle scale, posizionarlo verso la parte anteriore della scala più bassa. La barriera di sicurezza non deve essere montata su finestre. Assicurarsi che il cancello sia collegato tra due superfici strutturalmente pulite. Assicurarsi che i fissaggi appropriati siano utilizzati per cartongesso, legno, mattoni, ecc. Se i tappi sono forniti con il cancello e non si fissano in modo soddisfacente alla parete, consultare un negozio di ferramenta per l'applicazione appropriata. È necessario rivolgersi al produttore o distributore per ottenere eventuali parti aggiuntive o di ricambio. **Non utilizzare questo cancello in fondo alle scale senza utilizzare tutte e quattro le coppe a muro. Per la massima sicurezza, utilizzare 4 coppe a muro con pad adesivi quando si installa il cancello in tutte le posizioni.**

## Disclaimer

Qualsiasi cancello di sicurezza che sia stato soggetto a uso improprio, abuso, uso anormale, usura eccessiva, assemblaggio improprio, negligenza, esposizione ambientale, alterazione o incidente, o abbia modificato o rimosso il numero di serie, invalida qualsiasi rivendicazione nei confronti del produttore. Qualsiasi danno alla proprietà durante l'installazione del cancello di sicurezza è di esclusiva responsabilità dell'utente finale.

# AVVERTENZA!

- **AVVERTENZA** - L'installazione errata può essere pericolosa.
- **AVVERTENZA** - Non utilizzare la barriera di sicurezza se alcuni componenti sono danneggiati o mancanti.
- **AVVERTENZA** - La barriera di sicurezza non deve essere montata sui finestrini.
- **AVVERTENZA** - Interrompere l'utilizzo della barriera se il bambino è in grado di arrampicarsi.
- **AVVERTENZA** - Non lasciare mai aperto il cancello. Rimuovere il cancello se non in uso per lunghi periodi.
- **AVVERTENZA** - Non usare mai senza coppe a muro.
- **AVVERTENZA** - Prestare attenzione quando si supera la barra inferiore per evitare di inciampare.
- **AVVERTENZA** - Pericolo di inciampo, non utilizzare questo cancello in cima alle scale.
- La barriera di sicurezza è stata progettata per l'uso con bambini fino a 24 mesi di età.
- Non permettere mai ai bambini più grandi di arrampicarsi sopra o oltre la barriera poiché ciò potrebbe causare incidenti.
- Questo prodotto non impedirà necessariamente tutti gli incidenti. Non lasciare mai il bambino incustodito.
- Prima o poi, tuo figlio raggiungerà un'età in cui sarà capace di aprire il cancello. I bambini si sviluppano fisicamente e mentalmente a ritmi diversi, quindi è importante monitorare le capacità del bambino.
- Un cancello oscillante può intrappolare piccole mani.
- Non rimuovere le note di sicurezza, potrebbe non essere sempre lei l'utente.
- Conservare queste istruzioni in quanto potrebbe desiderare di riposizionare il cancello.
- È richiesto il montaggio da parte di un adulto.
- Installare secondo le istruzioni del produttore.
- Per pulizia: Usare un sapone delicato e asciugare con un panno umido.
- La barriera di sicurezza è conforme alla EN 1930: 2011.
- Controllare che la barriera di sicurezza sia correttamente chiusa.
- Barriera di sicurezza esclusivamente ad uso domestico.
- Barriera di sicurezza con sistema di chiusura manuale.

# VIKTIGT! LÄS OCH FÖLJ DESSA ANVISNINGAR NOGGRANT OCH FÖRVARA DEM FÖR FRAMTIDA REFERENS

## Inledning

Läs anvisningarna noggrant så att monteringen blir korrekt. Om du ser några skador ska du inte montera grinden. Läs i stället på bruksanvisningens baksida där du hittar information om vår webbplats eller kundtjänst. Små barn bör inte befinna sig i närheten när monteringen sker eftersom vissa mindre komponenter kan utgöra kvävningsrisk när komponenterna är lösa.

## Viktig information

**Det finns ett mellanrum mellan grindens ram och handtaget. Detta är inte något fel. Mellanrummet stängs när grinden är korrekt monterad.** Kontrollera grinden regelbundet så att grinden och alla delar är i gott och funktionsdugligt skick. Om grinden sitter längst ned i trappan ska den monteras framför det nedersta trappsteget. Säkerhetsgrinden får inte monteras över fönster. Grinden ska monteras säkert mellan två bärkraftiga och stabila ytor. Använd alltid rätt typ av fästordningar för betong, trä, tegel osv. Om väggluggar medföljer grinden och dessa inte kan fästas på säkert sätt i väggen rekommenderar vi att du rådgör med en person från närmaste byggbutik eller liknande. **Använd inte denna grind på botten av trappan utan att använda alla fyra vägghoppar. För maximal säkerhet, använd 4 vägghoppar med vidhäftande dynor när du installerar grinden på alla platser.**

## Friskrivning

Om säkerhetsgrinden har utsatts för missbruk, våld, onormal användning, överdrivet slitage, felaktig montering, försumlighet, exponering för väder och vind, ombyggnad eller olyckshändelse, eller om dess serienummer har ändrats eller tagits bort finns inget stöd för några anspråk gentemot tillverkaren. Alla skador på egendom som kan uppstå under monteringen av säkerhetsgrinden är helt och hållet slutanvändarens ansvar.

# VARNING!

- **VARNING** – Felaktig montering kan innebära fara.
- **VARNING** – Använd inte säkerhetsgrinden om några komponenter är skadade eller saknas.
- **VARNING** – Säkerhetsgrinden får inte monteras över fönster.
- **VARNING** – Sluta använda grinden om barnet kan klättra upp på den.
- **VARNING** – Lämnar aldrig grinden öppen. Demontera grinden om den inte ska användas under en längre tid.
- **VARNING** – Använd aldrig produkten utan vägghäftena.
- **VARNING** – Var försiktig när du kliver över den nedre stängningen så att du inte snubblar.
- **VARNING** – Snubbelrisk. Använd inte grinden högst upp på trappan.

- Säkerhetsgrinden är avsedd för barn upp till 24 månaders ålder.
- Låt inte äldre barn klättra på eller över grinden eftersom detta kan orsaka en olycka.
- Kontrollera säkerhetsgrinden regelbundet så att den är säker och fungerar i enlighet med den här bruksanvisningen.
- Den här produkten kan inte förhindra alla olyckor. Lämnar aldrig barn utan tillsyn.
- Barn växer upp och kommer efterhand att kunna nå upp till handtaget och öppna grinden. Barn utvecklas olika snabbt, både fysiskt och psykiskt, och det är därför viktigt att du har god kontroll på barnets förmåga.
- En svängande grind kan klämma små händer.

- Ta inte bort säkerhetsinformationen – det kanske inte är du som använder grinden nästa gång.
- Behåll dessa anvisningar eftersom de kan vara till nytta om grinden ska flyttas.
- Monteringen måste utföras av en vuxen person.
- Montera enligt tillverkarens anvisningar.
- Rengöring: Använd ett mildt diskmedel och torka av med en mjuk torkduk.
- Säkerhetsgrinden uppfyller standarden SS-EN 1930:2011.
- Kontrollera att säkerhetsgrinden är ordentligt stängd.
- Den här säkerhetsgrinden är endast avsedd för hushålls användning.
- Den här säkerhetsgrinden har manuell stängning.

# ÖNEMLİ! BU TALİMATLARI DİKKATLİ BİR ŞEKİLDE OKUYUP, UYUN VE GELECEKTE DANIŞMAK ÜZERE SAKLAYIN

## Giriş

Kurulumun doğru yapıldığından emin olmak üzere lütfen talimatları dikkatli bir şekilde okuyun lütfen talimatları dikkatli bir şekilde okuyun. Lütfen emniyet kapınızı alırken inceleyin. Herhangi bir hasar görmez halde kapıyı kurmayın ve lütfen web site ya da Tüketici İlişkileri Temsilcisi bilgilerinizi almak için talimat kitapçığının arka sayfasına bakın. Bazı küçük parçalar gevşediğinde boğulma tehlikesi yaratabileceği için kurulumu küçük çocuklardan uzakta yapmanızı tavsiye ederiz.

## Önemli Bilgi

**Kapınız ve tutamak arasında bir boşluk bulunmaktadır. Bu bir ürün kusuru değildir. Boşluk kapı açılma sırasında sıkıştırdığında boşluk kapanacaktır.** Kapının ve parçalarının doğru şekilde çalıştığından emin olmak için lütfen kapıyı düzenli aralıklarla kontrol edin. Kapı basamakların altında kullanılacaksa lütfen en alçak basamağın ön kısmına doğru yönelin. Emniyet bariyeri pencerelerin önüne takılmamalıdır. Kapının iki adet temiz ve yapışal anlamda sağlam yüzey arasında takıldığından emin olun. Alçı panel, ahşap, tuğla vb materyaller için uygun sabitleyicilerin kullanıldığından emin olun. Kapı ile birlikte dübel verilmiş olması ve duvara sıkıca sabitlenmemiş olması halinde doğru dübel uygulaması için yakınınızdaki tadilatçıya danışın. **Bu kapıyı, duvar tutucuların dördü de takılı olmadan basamakların alt kısmında kullanmayın. Kapı montajının yapıldığı her yerde en yüksek güvenliği sağlamak için 4 adet Duvar Tutucusunu Yapışkan Tamponlarla kullanın.**

## Feragatname

Yanlış kullanıma, kötü kullanıma, anormal kullanıma, aşırı aşınmaya, yanlış kullanıma, ihmalkarlığa, çevresel faktörlere, değişikliğe ya da kazalara maruz kalmış emniyet kapıları ile seri numarası değiştirilmiş veya silinmiş emniyet kapıları, üreticinin aleyhinde bulunulabilecek bütün iddiaların geçersiz olmasına neden olur. Emniyet kapınızın kurulumu sırasında mala verilen hasarlar son kullanıcının sorumluluğundadır.

# UYARI!

- **UYARI** - Hatalı montaj tehlikeli olabilir.
- **UYARI** - Parçalardan biri hasar görmüş ya da eksik ise emniyet bariyerini kullanmayın.
- **UYARI** - Emniyet bariyeri pencerelerin önüne takılmamalıdır
- **UYARI** - Çocuğunuz üzerine tırmanabilecek ise bariyeri kullanmayı kesin.
- **UYARI** - Bu kapıyı açık bırakmayın. Uzun süre kullanılmayacaksa kapıyı sökün.
- **UYARI** - Kesinlikle duvar tutucular olmadan kullanmayın.
- **UYARI** - Takılmayı önlemek için, en alttaki çubuğun üzerine basarken dikkatli olun.
- **UYARI** - Takılmayı önlemek için - bu kapıyı basamakların üstlerinde kullanmayın.

- Güvenlik bariyeri en fazla 24 aylık çocuklar için kullanılmak üzere tasarlanmıştır.
- Kazalara yol açabileceğinden daha büyük çocukların bariyere tırmanmasına asla izin vermeyin.
- Emniyet bariyeri, düzgün ve güvenli bir şekilde bu talimatlara uygun olarak sabitlenmiş ve çalışır durumda olup olmadığından emin olmak için düzenli olarak kontrol edilmelidir.
- Bu ürün tüm kazaları önleyemeyecektir. Çocukları kesinlikle yalnız bırakmayın.
- Zaman içinde çocuğunuz kapıyı açabilecek yaşa ulaşacaktır. Çocuklar fiziki ve ruhsal açılarından farklı hızlarda gelişir dolayısıyla çocuğunuzun becerilerini gözlemlememiz çok önemlidir.
- Salınan kapı çocukların ellerinin sıkışmasına neden olabilir.
- Güvenlik bildirimlerini sökmeyin zira kullanıcı daima siz olabilirsiniz.

- Kapıyı yeniden kurmanız gerekebileceğini düşünerek bu talimatları muhafaza edin.
- Yetişkinler tarafından kurulması gerekmektedir.
- Üreticinin talimatları doğrultusunda kurun.
- Temizlemek için: Yumuşak sabun kullanın ve nemli bir bezle silin.
- Güvenlik bariyeri EN 1930:2011'e uygundur.
- Emniyet bariyerinin doğru şekilde kapandığından emin olun.
- Bu emniyet bariyeri sadece evde kullanım içindir.
- Bu emniyet bariyeri manuel kapatma sistemine sahiptir.

# VIGTIGT! LÆS OG FØLG DISSE INSTRUKTIONER OMHYGGELIGT OG OPBEVAR DEM FOR FREMTIDIG BRUG

## Indledning

Læs venligst anvisningerne omhyggeligt for at sikre en korrekt installation. Undersøg venligst din sikkerhedslåge straks ved modtagelsen. Hvis du lægger mærke til nogen skader, må lågen ikke samles; se venligst brugsanvisningens bagside, hvor du kan finde vores hjemmeside eller oplysninger om vores Kundeservice. Vi anbefaler, at du foretager installationen uden små børn i nærheden, da visse af de mindre dele kan udgøre en fare for kvælning, hvis de ligger frit.

## Vigtige Oplysninger

Der er et mellemrum mellem din låges ramme og håndtaget. Dette er ikke en fejl. Mellemrummet lukkes til, når lågen strammer sammen under åbning. Kontroller venligst lågen regelmæssigt for at sikre, at både låge og de enkelte dele fungerer korrekt. Hvis lågen anvendes nederst på en trappe, skal den anbringes tæt op af det nederste trin. Sikkerhedslågen må ikke monteres hen over vinduer. Sørg for, at lågen monteres mellem to rene og strukturstærke overflader. Sørg for, at der anvendes passende beslag til brug for montering på tørmur, træ, mursten osv. Hvis der medfølger rawplugs ved levering af lågen, og de ikke sikrer monteringen på tilfredsstillende måde, bedes du henvende dig i en isenkrabutik for at skaffe dig passende rawplugs til monteringen. **Anvend ikke denne låge nederst på trappen uden at anvende de fire vægbeslag. For maksimal sikkerhed anvendes 4 vægbeslag med klæbepuder, når lågen installeres.**

## Ansvarsfralæggelse

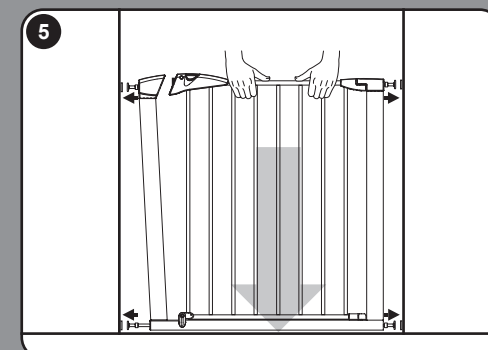
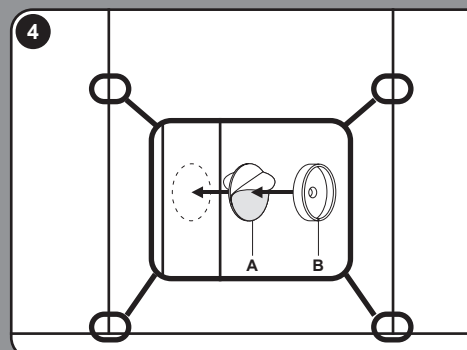
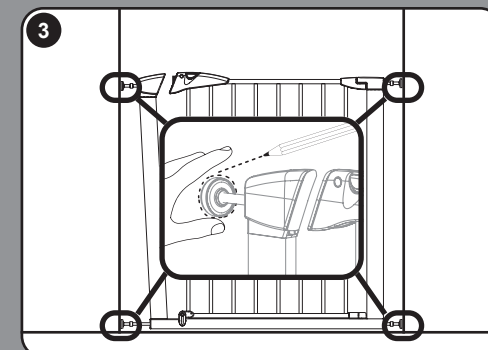
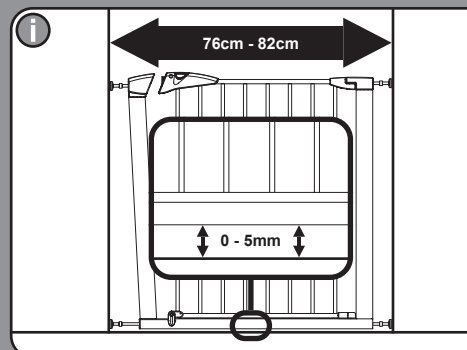
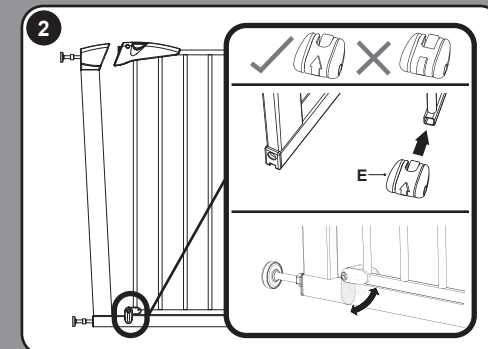
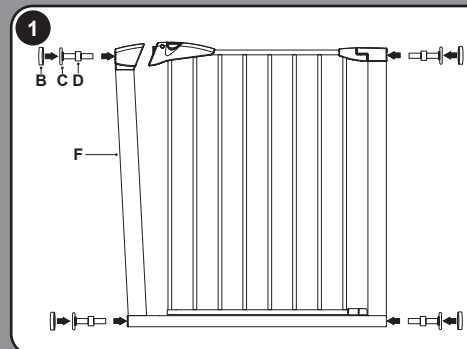
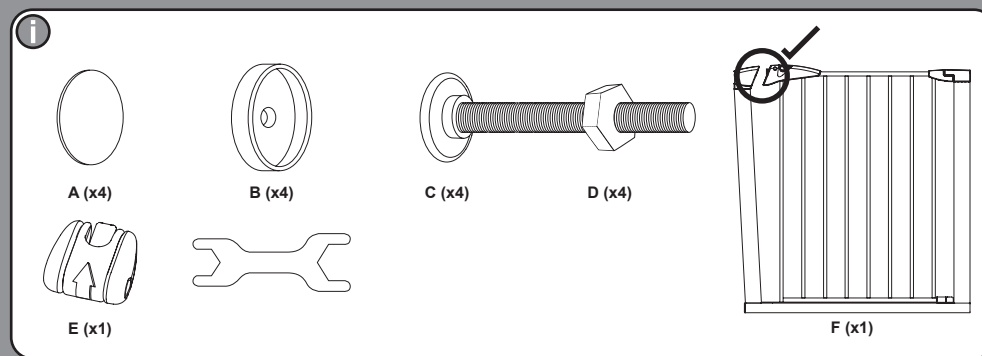
Hvis en sikkerhedslåge har været udsat for forkert brug, misbrug, unormal brug, usædvanlig slidtage, forkert samling, forsømmelighed, vejrlig, ændringer eller ulykker, eller hvis dens serienummer er blevet ændret eller fjernet, fralægger producenten sig ethvert erstatningsansvar. Enhver skade på ejendom, som sker under installation af din sikkerhedslågen, er udelukkende slutbrugerens ansvar.

# ADVARSEL!

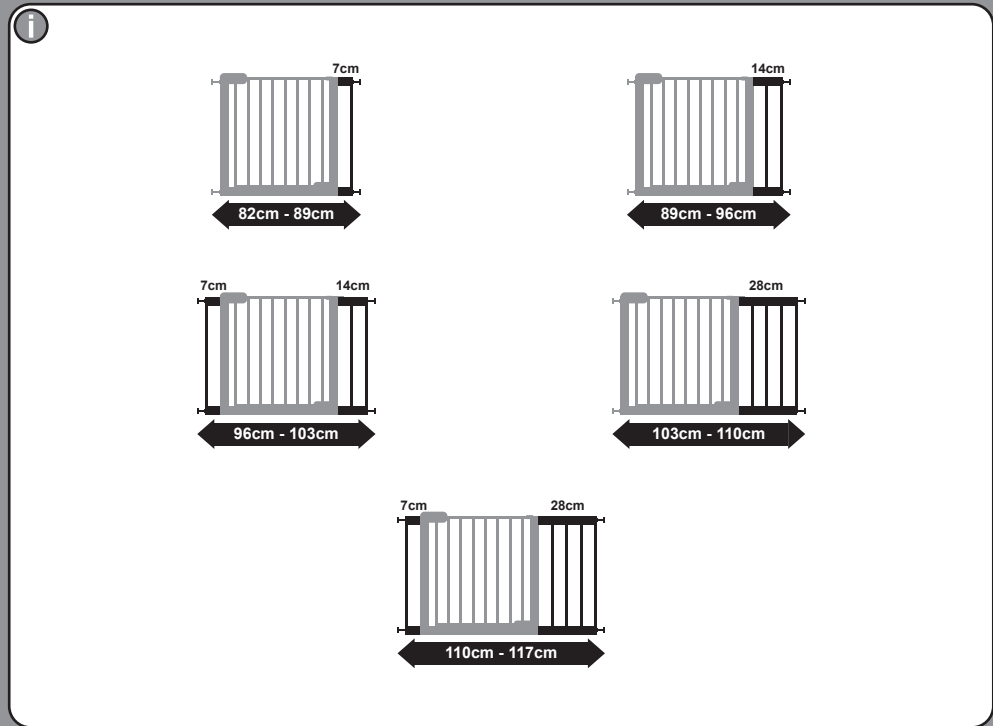
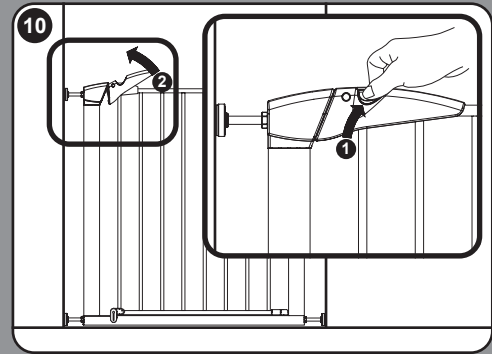
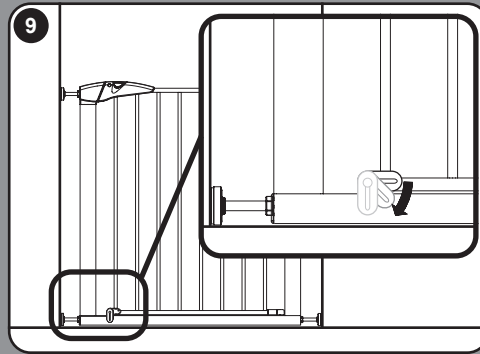
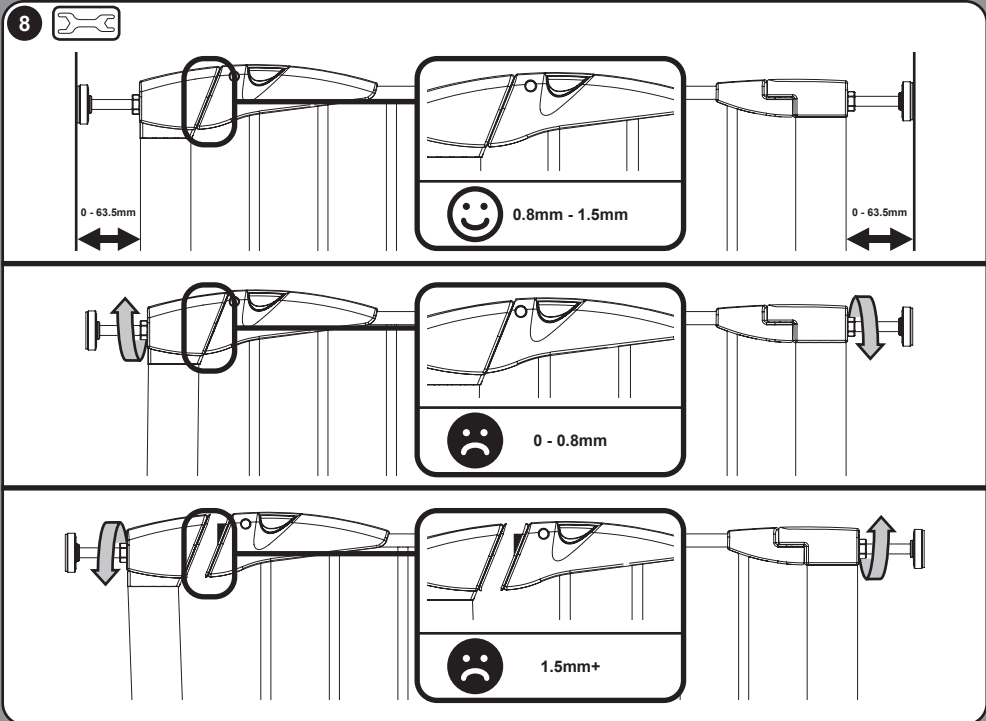
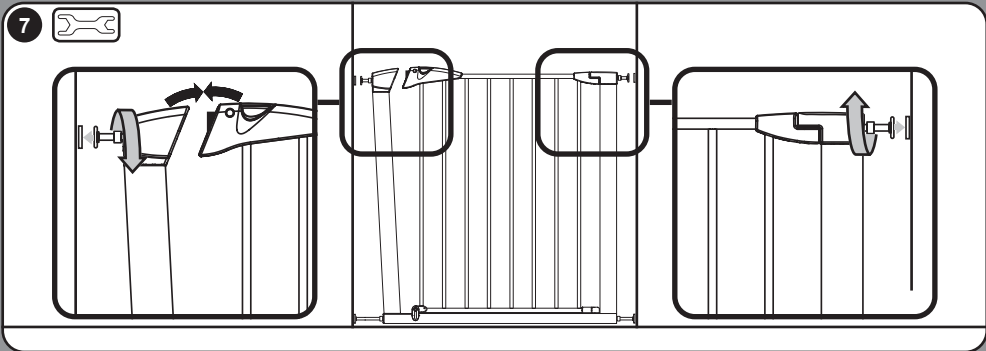
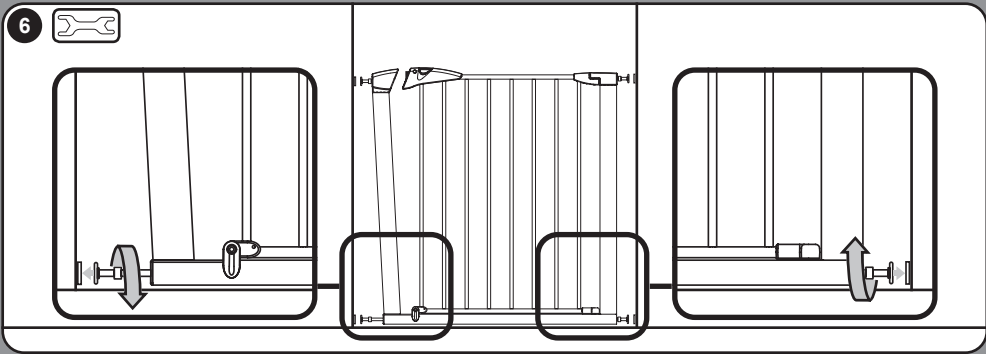
- **ADVARSEL** - Forkert installation kan medføre fare.
- **ADVARSEL** - Brug ikke sikkerhedslågen, hvis nogen del er beskadiget eller mangler.
- **ADVARSEL** - Sikkerhedslågen må ikke monteres hen over vinduer.
- **ADVARSEL** - Ophør med at bruge sikkerhedslågen, hvis barnet er i stand til at kravle over den.
- **ADVARSEL** - Efterlad aldrig lågen åben. Fjern lågen, hvis den ikke skal bruges i længere perioder.
- **ADVARSEL** - Må aldrig bruges uden vægkopper.
- **ADVARSEL** - Pas på, når du træder over den nederste stang, for at undgå at snuble.
- **ADVARSEL** - Snublefare. Brug ikke denne låge øverst på trapper.

- Sikkerhedslågen er udformet med henblik på brug med børn i en alder af op til 24 måneder.
- Lad aldrig ældre børn klatre på eller over lågen, da det ville kunne medføre en ulykke.
- Sikkerhedslågen bør kontrolleres regelmæssigt for at sikre, at den til stadighed er fastmonteret, sikker og i overensstemmelse med disse instruktioner.
- Ekstradele eller reservedele må kun fremskaffes fra producenten eller forhandleren.
- Dette produkt forhindrer ikke nødvendigvis enhver ulykke. Efterlad aldrig barnet uden opsyn.
- Dit barn vil på et tidspunkt være gammel nok til at kunne åbne lågen. Barn udvikler sig fysisk og psykisk med forskellig hastighed, derfor er det vigtigt, at du holder øje med dit barns færdigheder.

- En svingende låge kan klemme små hænder.
- Fjern ikke sikkerhedsanvisningerne, da du på et senere tidspunkt måske ønsker at montere lågen et andet sted.
- Samling skal udføres af en voksen.
- Installer lågen i henhold til producentens anvisninger.
- For rengøring: Brug mildt sæbevand og tør efter med en fugtig klud.
- Sikkerhedslågen overholder normen EN 1930:2011.
- Kontroller at sikkerhedslågen er lukket korrekt.
- Denne sikkerhedslåge er kun beregnet til brug i hjemmet.
- Denne sikkerhedslåge har et automatisk lukkesystem.












ITEM NUMBER: 011446, MODEL NUMBER: MK0018-000 REV2 © 2021 MUNCHKIN INC, IMPORTED BY:

 **LINDAM LIMITED** CENTRAL HOUSE, OTLEY ROAD, HARROGATE, UK, HG3 1UF.

 **MUNCHKIN EUROPE BV** PORT ATLANTIC HOUSE, NOORDERLAAN 147, BOX 9, 2030 ANTWERP, BELGIUM.

MADE IN CHINA. [careline@munchkin.com](mailto:careline@munchkin.com) | [www.munchkin.com](http://www.munchkin.com)